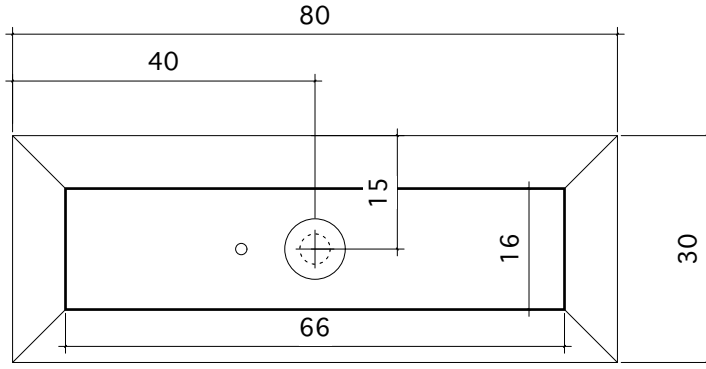
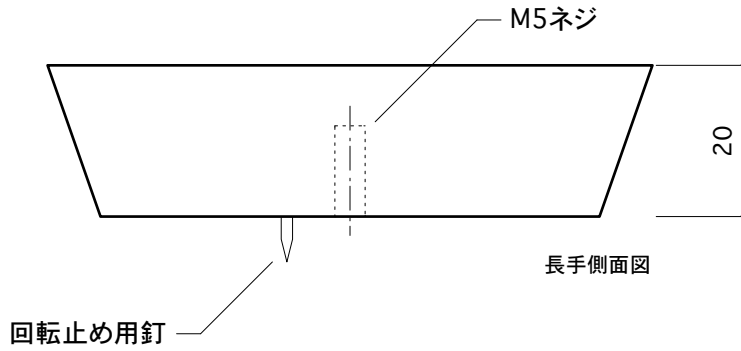




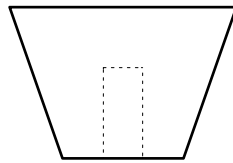
正面図



背面図



長手側面図



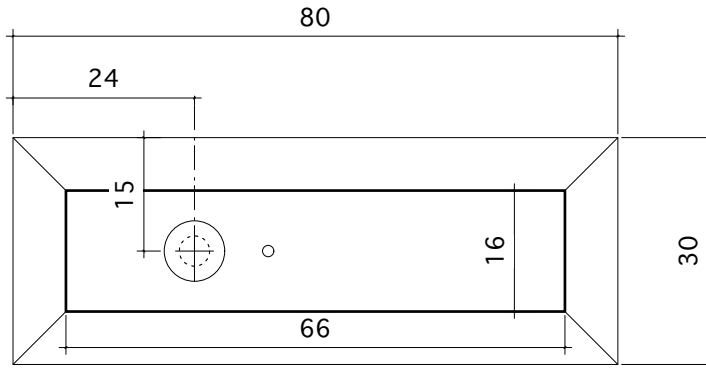
短手側面図

名称	木のつまみ大(Aタイプ)	対応扉厚	16~40mm
品番	koto-t01-001c/w	扉下穴径	φ6mm
材質・仕上げ	チェリー/ウォールナット・蜜蝋ワックス仕上げ	備考	M5トラスネジ付属
スケール	1/1	最終更新日	2024/02/09

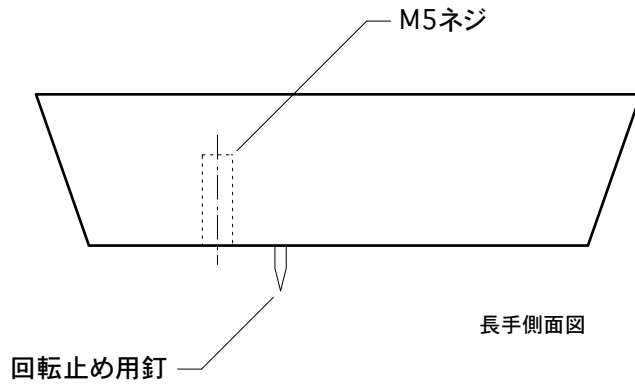
*寸法には個体差がありますことご承知ください。



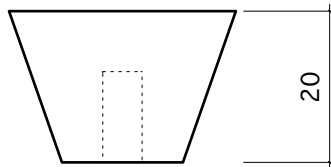
正面図



背面図



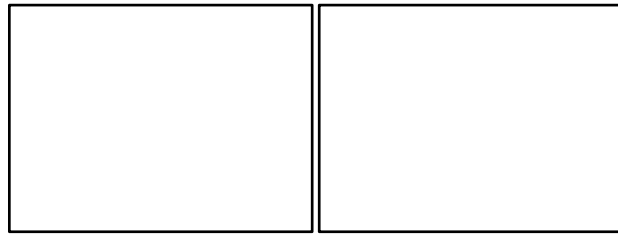
長手側面図



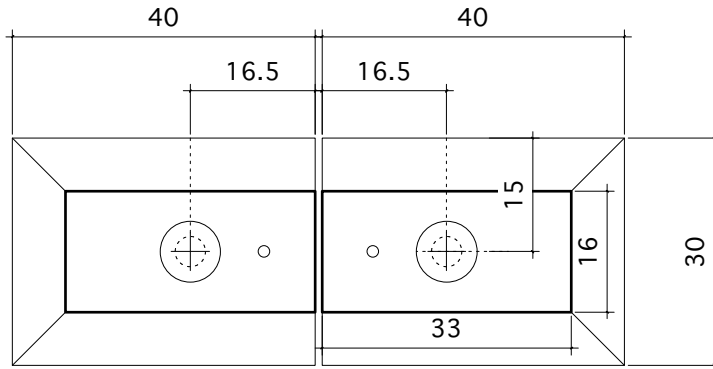
短手側面図

名称	木のつまみ大(Bタイプ)	対応扉厚	16~40mm
品番	koto-t01-002c/w	扉下穴径	φ6mm
材質・仕上げ	チェリー/ウォールナット・蜜蝋ワックス仕上げ	備考	M5トラスネジ付属
スケール	1/1	最終更新日	2024/02/09

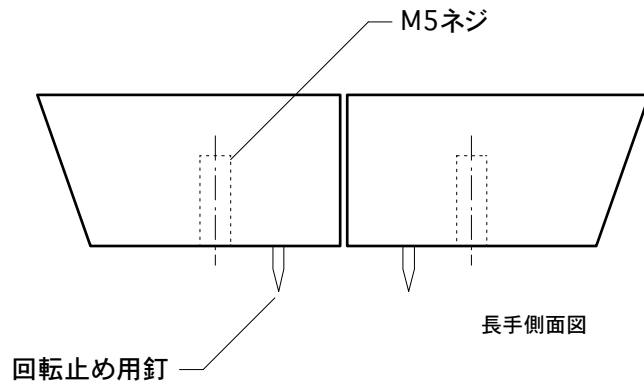
*寸法には個体差がありますことご承知ください。



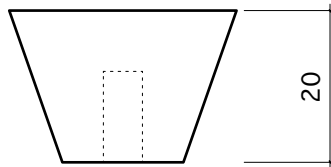
正面図



背面図



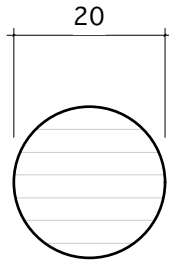
長手側面図



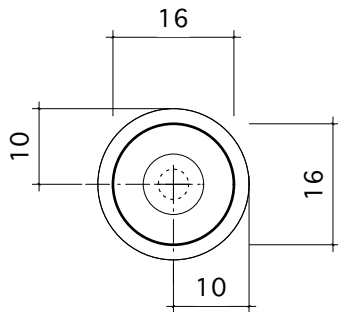
短手側面図

名称	木のつまみ・小サイズ	対応扉厚	16~40mm
品番	koto-t01-003c/w	扉下穴径	φ6mm
材質・仕上げ	チェリー/ウォールナット・蜜蝋ワックス仕上げ	備考	M5トラスネジ付属
スケール	1/1	最終更新日	2024/02/09

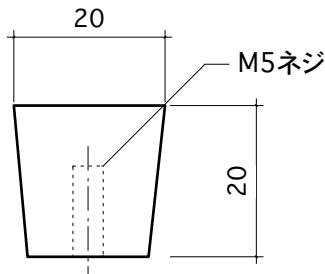
*寸法には個体差がありますことご承知ください。



正面図



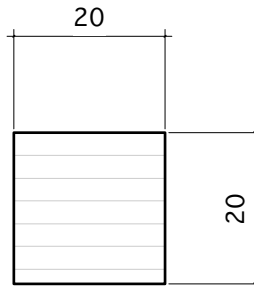
背面図



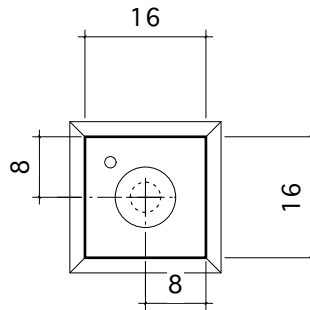
側面図

名称	木のつまみ・ミニサイズ(丸)	対応扉厚	16~40mm
品番	koto-t01-004c/w	扉下穴径	φ6mm
材質・仕上げ	チェリー/ウォールナット・蜜蝋ワックス仕上げ	備考	M5トラスネジ付属
スケール	1/1	最終更新日	2024/02/09

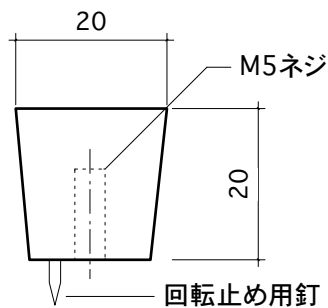
*寸法には個体差がありますことご承知ください。



正面図



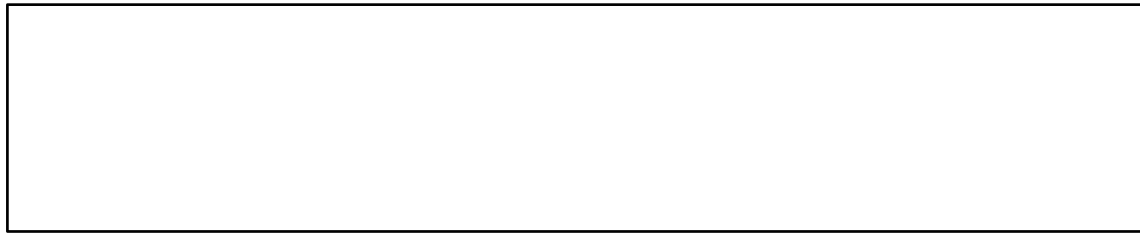
背面図



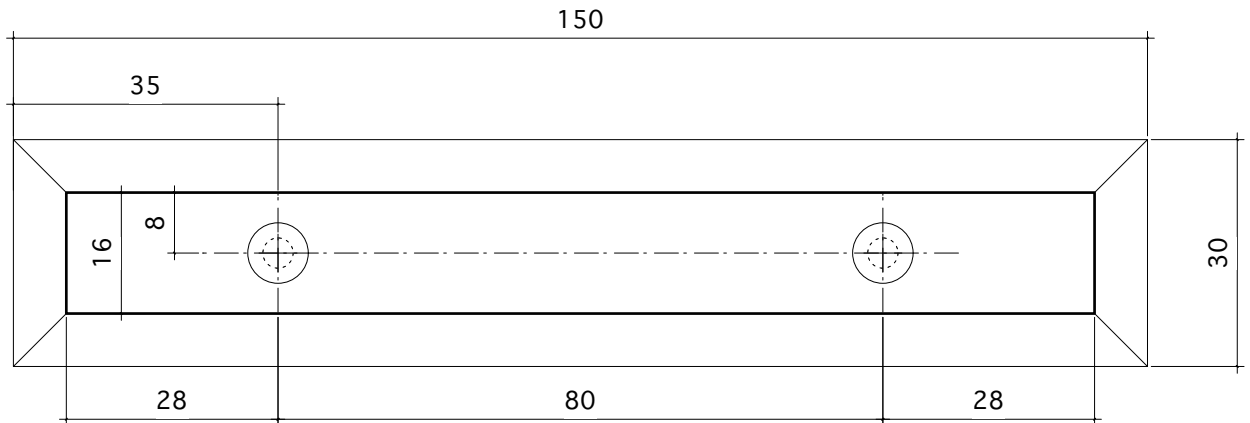
側面図

名称	木のつまみ・ミニサイズ(角)	対応扉厚	16~40mm
品番	koto-t01-005c/w	扉下穴径	φ6mm
材質・仕上げ	チェリー/ウォールナット・蜜蝋ワックス仕上げ	備考	M5トラスネジ付属
スケール	1/1	最終更新日	2024/02/09

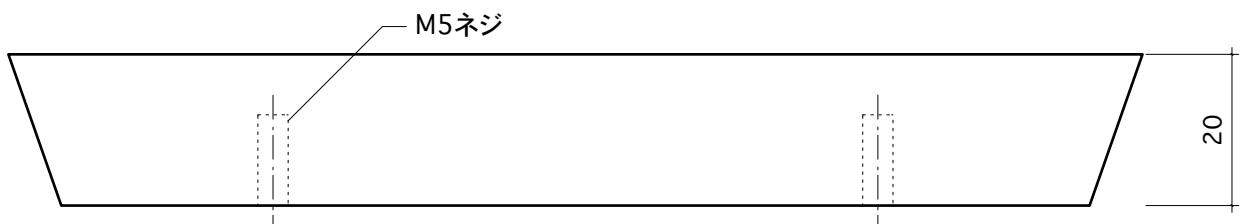
*寸法には個体差がありますことご承知ください。



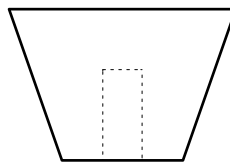
正面図



背面図



側面図



短手側面図

名称	木のつまみ・特大サイズ	対応扉厚	16~40mm
品番	koto-t01-006c/w	扉下穴径	φ6mm
材質・仕上げ	チェリー/ウォールナット・蜜蝋ワックス仕上げ	備考	M5トラスネジ付属
スケール	1/1	最終更新日	2024/02/09

*寸法には個体差がありますことご承知ください。