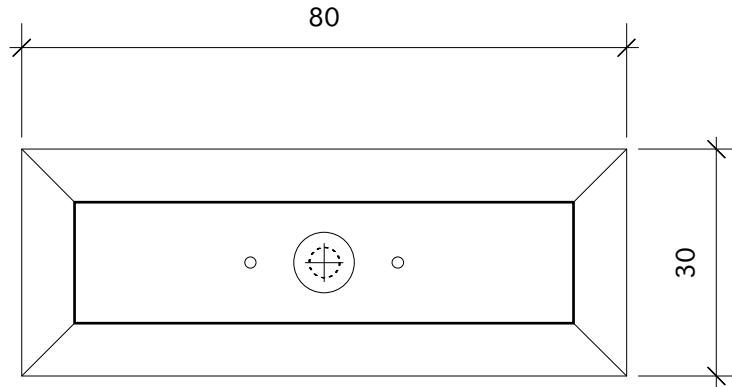
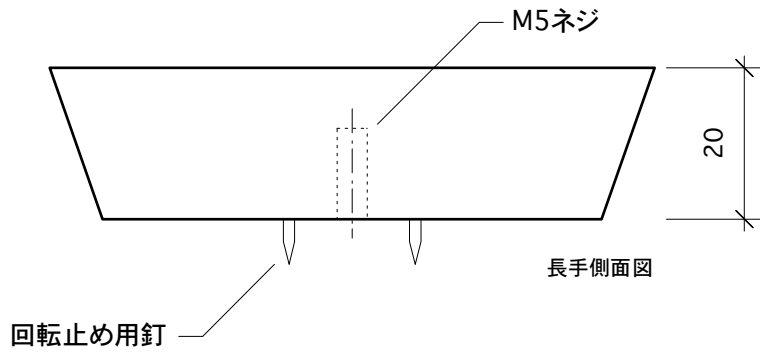




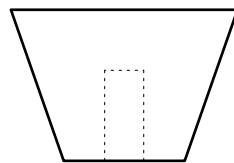
正面図



背面図



長手側面図

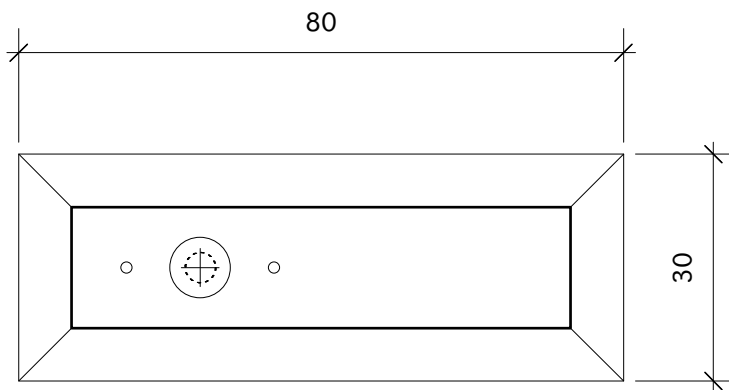


短手側面図

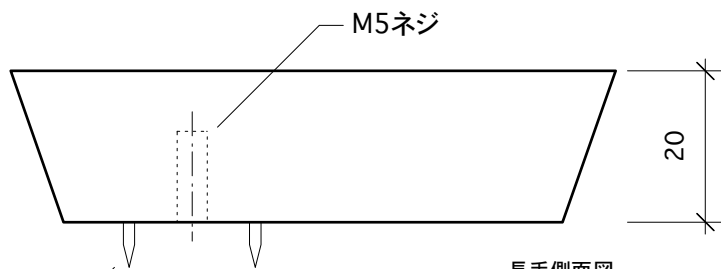
名称	木のつまみ・大サイズ(Aタイプ)	対応扉厚	15~45mm
材質	タモ無垢材	扉下穴径	Φ6mm
仕上げ	蜜蝋ワックス仕上げ	単位	mm
スケール	1/1	備考	M5トラスネジ付属



正面図

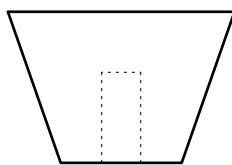


背面図



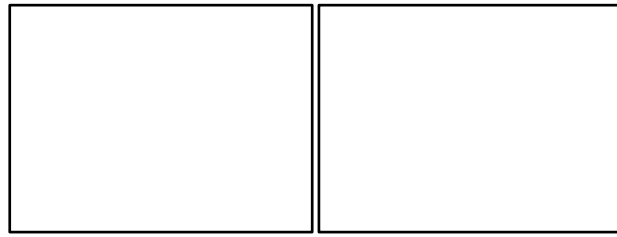
長手側面図

回転止め用釘

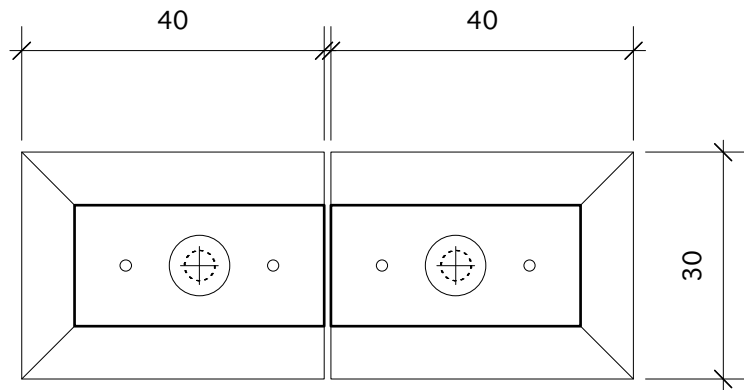


短手側面図

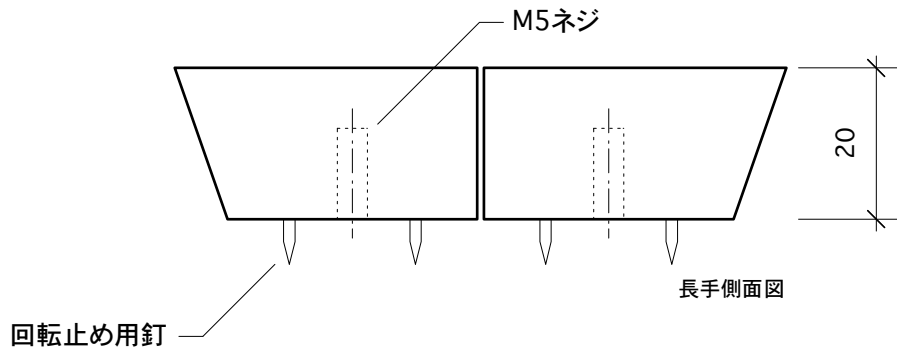
名称	木のつまみ・大サイズ(Bタイプ)	対応扉厚	15~45mm
材質	タモ無垢材	扉下穴径	Φ6mm
仕上げ	蜜蝋ワックス仕上げ	単位	mm
スケール	1/1	備考	M5トラスネジ付属



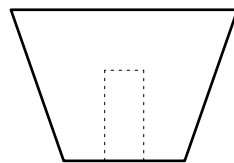
正面図



背面図

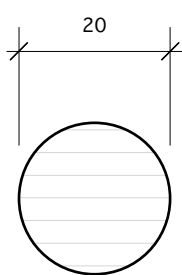


長手側面図

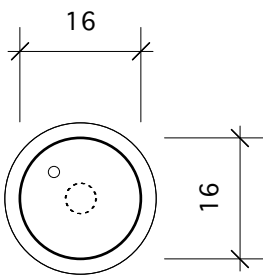


短手側面図

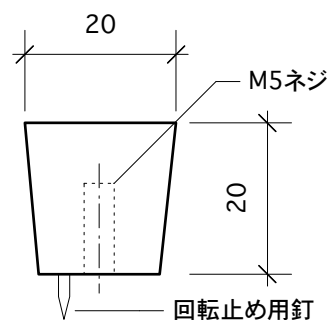
名称	木のつまみ・小サイズ	対応扉厚	15~45mm
材質	タモ無垢材	扉下穴径	Φ6mm
仕上げ	蜜蝋ワックス仕上げ	単位	mm
スケール	1/1	備考	M5トラスネジ付属



正面図

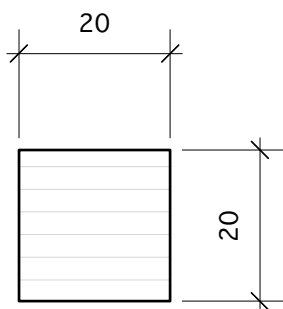


背面図

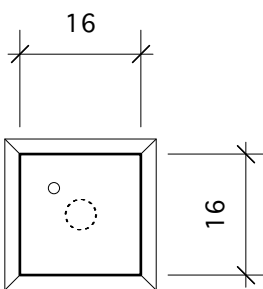


側面図

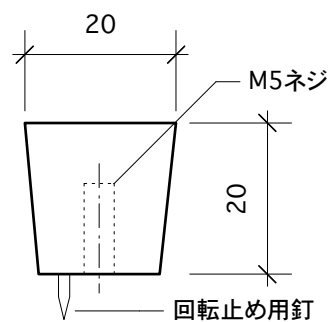
名称	木のつまみ・ミニサイズ(丸)	対応扉厚	15~45mm
材質	タモ無垢材	扉下穴径	Φ6mm
仕上げ	蜜蝋ワックス仕上げ	単位	mm
スケール	1/1	備考	M5トラスネジ付属



正面図



背面図

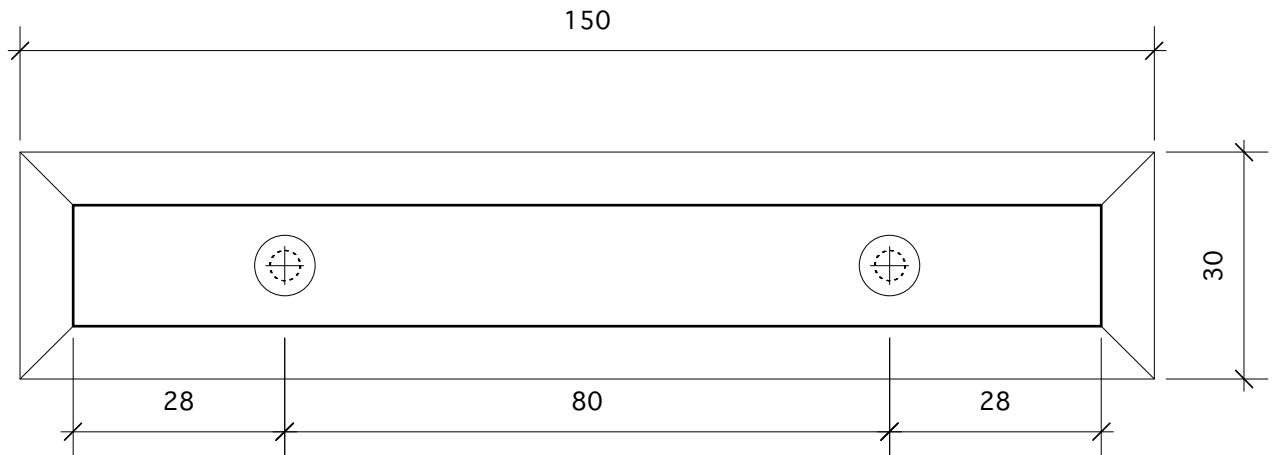


側面図

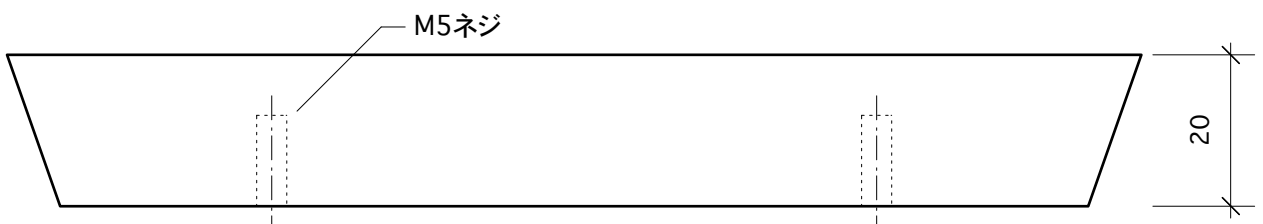
名称	木のつまみ・ミニサイズ(角)	対応扉厚	15~45mm
材質	タモ無垢材	扉下穴径	Φ6mm
仕上げ	蜜蝋ワックス仕上げ	単位	mm
スケール	1/1	備考	M5トラスネジ付属



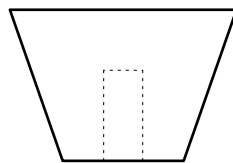
正面図



背面図



側面図



短手側面図

*特大サイズには、回転防止釘はついておりません

名称	木のつまみ・特大サイズ	対応扉厚	15~45mm
材質	タモ無垢材	扉下穴径	Φ6mm
仕上げ	蜜蝋ワックス仕上げ	単位	mm
スケール	1/1	備考	M5トラスネジ付属